

安寿 上がりかまち用手すり

段差の大きい玄関を安心して昇降するために

- 利用者に合わせて手すりの高さを調整できます。
(※K-140、KM-300をのぞく)
- 固定板の形状が2タイプから選べます。
又、樹脂カバーが付いているので美観をそこないません。



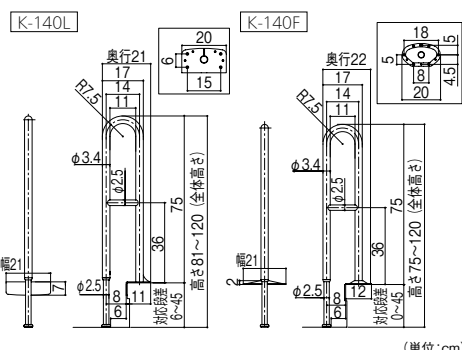
最新情報は
こちらから



- バリアフリー
- 手すり
- 屋外用手すり
- 室内用手すり**
- トイレ用手すり
- 浴室用手すり
- 据置式手すり
- 手すり以外の商品
- 感染症対策
- 玄関
- 階段・廊下
- トイレ
- 浴室・洗面所
- 寝室・居間
- 屋外

奥行60cmの狭い玄関でも設置できる 上がりかまち手すり。

■昇降動作の支えになるよう考えた手すり形状です。

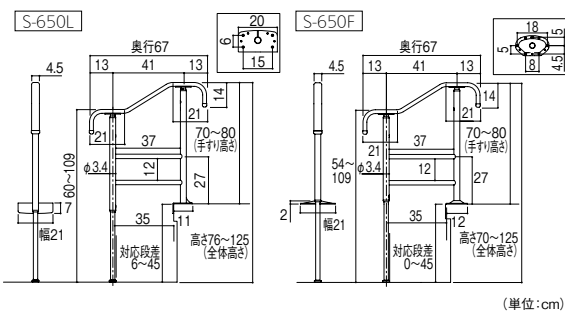
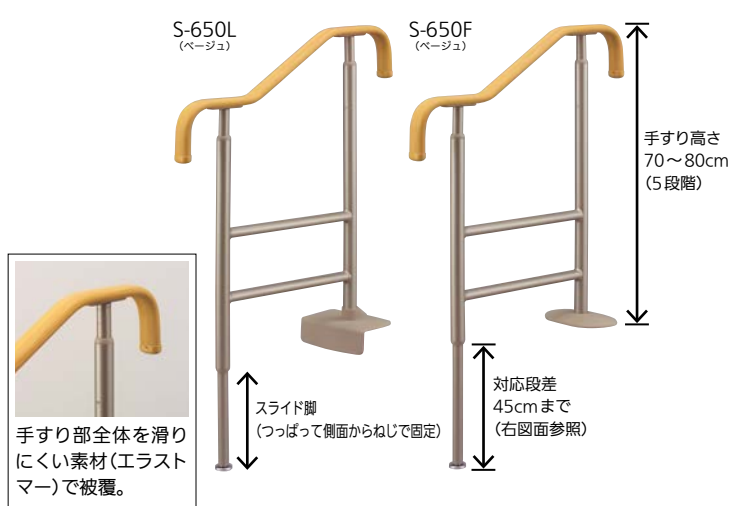


アロン化成 安寿 上がりかまち用手すり

商品コード	品名	品番	価格
120-0306	K-140L	531-032	1台 32,500円 (税抜き)
120-0307	K-140F	531-036	

- 材質: スチール(メラミン焼付塗装)、アルミニウム
- 付属品: 木ねじ(5.1×32mm)、六角レンチ(2.5mm)
- 重量: K-140L/約3.7kg、K-140F/約3.5kg

滑りにくいエラストマーの木目調タイプ。



アロン化成 安寿 上がりかまち用手すり

商品コード	品名	品番	色	価格
120-0250	S-650L	531-012	ベージュ	1台 52,500円 (税抜き)
120-0251	S-650F	531-016		

- 材質: スチール(メラミン焼付塗装)、エラストマー、アルミニウム
- 付属品: 木ねじ(5.1×32mm)、六角レンチ(2.5mm)
- 重量: S-650L/約5.0kg、S-650F/約4.8kg